

Gebrauchsanweisung

LED-MP-Wannenleuchte

Artikelbezeichnungen/Artikelnummern

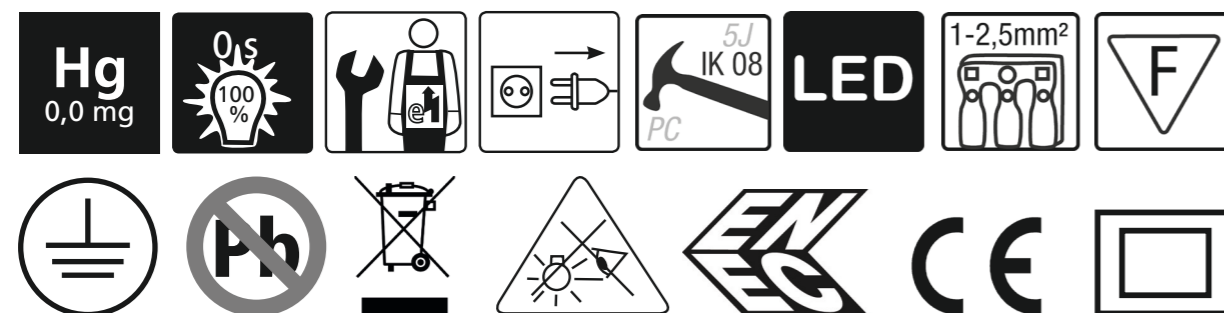
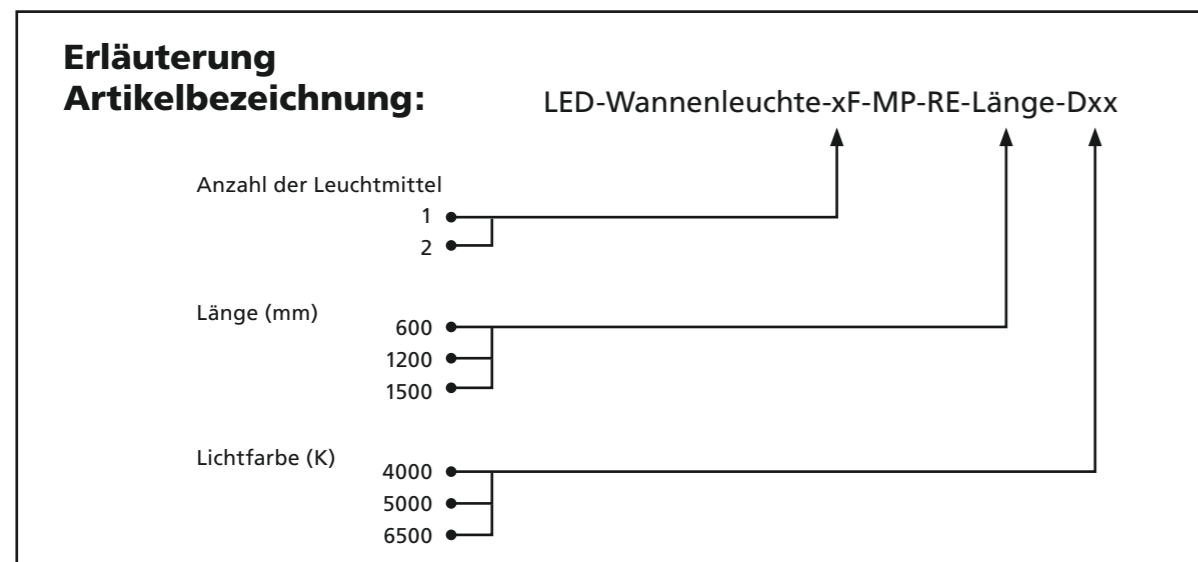
1-flammige LED-Wannenleuchte

014024001	LED-Wannenleuchte-1F-MP-RE-600-D50
014024002	LED-Wannenleuchte-1F-MP-RE-600-D65
014024003	LED-Wannenleuchte-1F-MP-RE-600-D40
014024004	LED-Wannenleuchte-1F-MP-RE-1200-D50
014024005	LED-Wannenleuchte-1F-MP-RE-1200-D65
014024006	LED-Wannenleuchte-1F-MP-RE-1200-D40
014024007	LED-Wannenleuchte-1F-MP-RE-1500-D50
014024008	LED-Wannenleuchte-1F-MP-RE-1500-D65
014024009	LED-Wannenleuchte-1F-MP-RE-1500-D40

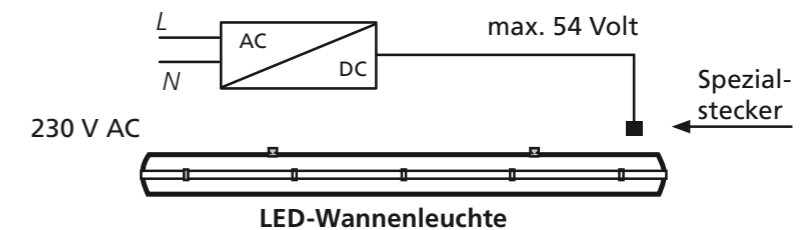
2-flammige LED-Wannenleuchte

014024010	LED-Wannenleuchte-2F-MP-RE-600-D50
014024011	LED-Wannenleuchte-2F-MP-RE-600-D65
014024012	LED-Wannenleuchte-2F-MP-RE-600-D40
014024013	LED-Wannenleuchte-2F-MP-RE-1200-D50
014024014	LED-Wannenleuchte-2F-MP-RE-1200-D65
014024015	LED-Wannenleuchte-2F-MP-RE-1200-D40
014024016	LED-Wannenleuchte-2F-MP-RE-1500-D50
014024017	LED-Wannenleuchte-2F-MP-RE-1500-D65
014024018	LED-Wannenleuchte-2F-MP-RE-1500-D40

Weitere Lichtfarben und Längen auf Anfrage möglich.



Änderungen und Irrtümer der Inhalte dieser Gebrauchsanweisung vorbehalten. © Plättner Elektronik GmbH 2017 - Rev. 1.0
Die aktuelle Gebrauchsanweisung steht Ihnen als Download unter www.plaettner.com zur Verfügung.



Produktbeschreibung

In der LED-Wannenleuchte befinden sich das Leuchtmittel LED-RE und das dazugehörige Power LED Netzteil. Die Komponenten sind austauschbar. Die LED-Wannenleuchte ist mit bündigen Clips zur Befestigung des Diffusors (Abdeckung), ausgestattet. Das Gehäuse ist aus Schlag- und hitzebeständigem Polykarbonat. Die Clips sind aus Metall.

Die Schutzart IP 66 wird mit einer Polyurethan Dichtung erreicht, die in der LED-Wannenleuchte enthalten ist.

Die LED-Wannenleuchte ist resistent gegen Staub, Feuchtigkeit und Strahlwasser. Die Abdeckung hat eine Stoßfestigkeit IK 08 und ist damit Ballwurfsicher. Desweiteren kann auf Anfrage der Stahlhaken durch eine Stahlflasche ersetzt werden.

Bedienung

Die LED-Wannenleuchte gibt es in verschiedenen Ausführungen. Die Stromversorgung erfolgt über separate Power LED Netzteile (LED Power Supply). Eine lange Einschaltverzögerung wie bei einer herkömmlichen Wannenleuchte mit Leuchtstoffröhren gibt es nicht.

Damit steht die Helligkeit unmittelbar nach dem Anschalten zur Verfügung. Die von herkömmlichen Leuchtstoffröhren gewohnte Anlaufzeit wird somit umgangen und eine sofortige Ausleuchtung erreicht. Das ausgestrahlte Licht ist flimmerfrei und somit auch für Menschen geeignet, die auf das Licht klassischer Leuchtstoffröhren empfindlich reagieren. Die LED-Wannenleuchte ist unempfindlich gegenüber kurzen Schaltintervallen. Während klassische Leuchtstoffröhren nur im Dauerbetrieb wirtschaftlich betrieben werden können, ist die LED-Wannenleuchte auch für Anwendungen mit häufigem Schalten hervorragend geeignet.

Einsatzgebiet

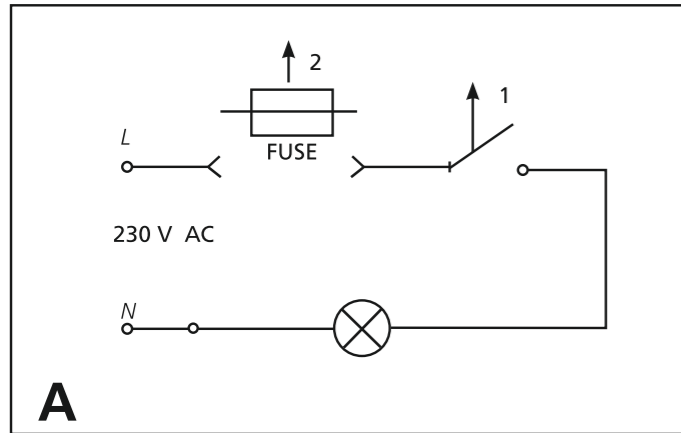
Die LED-Wannenleuchte mit LED-RE, eignet sich zum Einsatz für den Innen- und Außenbereich von Industrieanlagen, Sportplätzen, Werkstätten, Garagen, landwirtschaftliche Gebäude und Hallen.

Lieferumfang

- 1 LED-Wannenleuchte Typ LED-Wannenleuchte-xF-MP-RE-600/1200/1500-Dxx inkl. Leuchtmittel LED-RE und Power LED Netzteil
- 2 Wandbefestigungen mit Stahlhaken ggf. für Kettenaufhängung
- 1 Gebrauchsanweisung

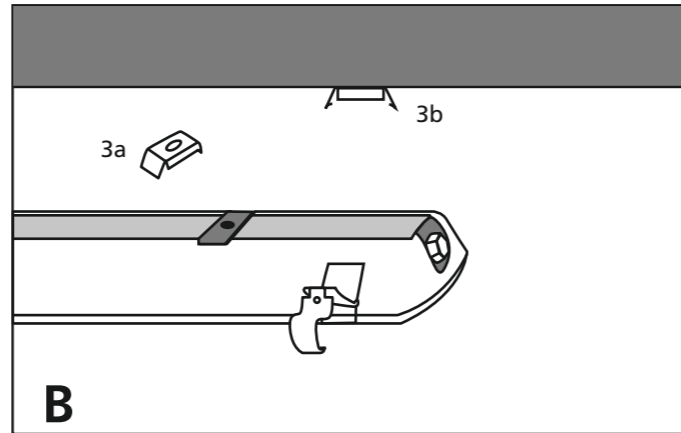


Montageanleitung Wannenleuchte



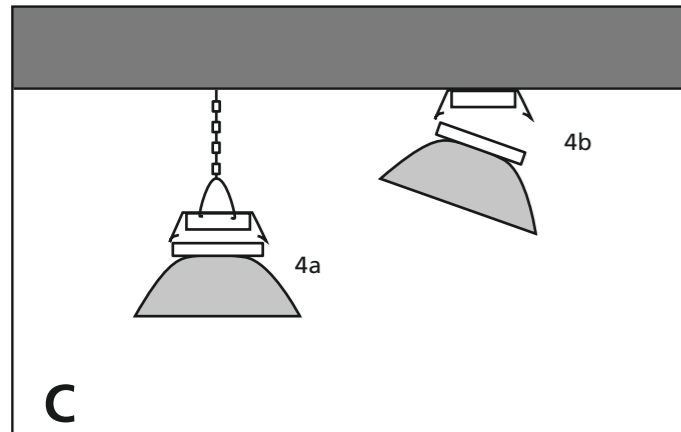
A

Abstopfen des Lampenstromes. Trennen der entsprechenden Hauptsicherung.



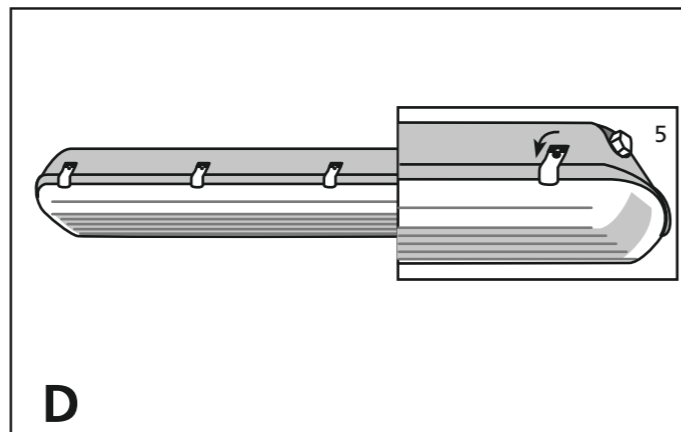
B

Montieren der Wand- und Deckenbefestigung. Beim Aufhängen der Lampe an einer Kette muss zusätzlich die Stahllasche an der Wand-/Deckenbefestigung angebracht werden.



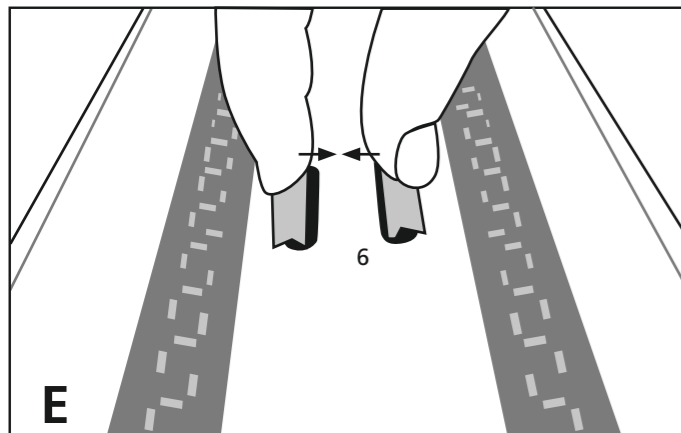
C

4a-Darstellung der Lampe bei Aufhängung an einer Kette.
4b-Darstellung der Lampe bei Wand- oder Deckenmontage.



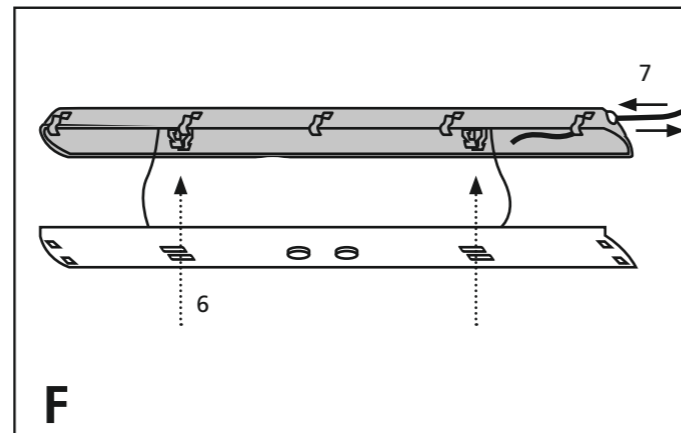
D

Öffnen der Lampenabdeckung durch die Halte-Clips auf beiden Seiten.



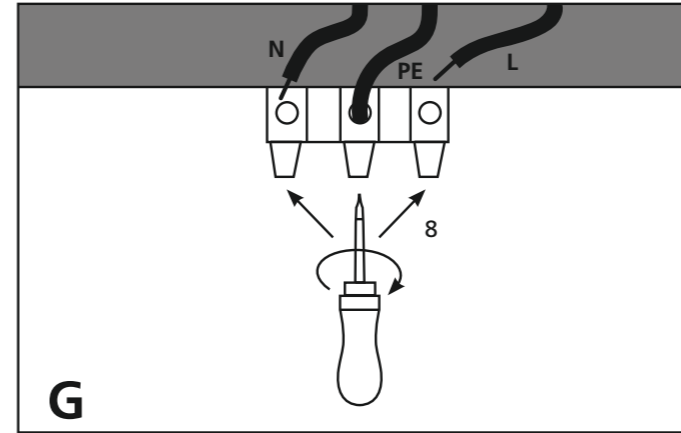
E

Entfernen der Montageplatte (durch Sicherungsseil mit Gehäuse verbunden) durch zusammendrücken der Kunststoff-Rasthaken (6). Bei der einflämmigen LED-Wannenleuchte befindet sich das Leuchtmittel LED-RE zwischen den Kunststoff-Rasthaken. Das vorausgehende herausnehmen des Leuchtmittel LED-RE ist erforderlich.



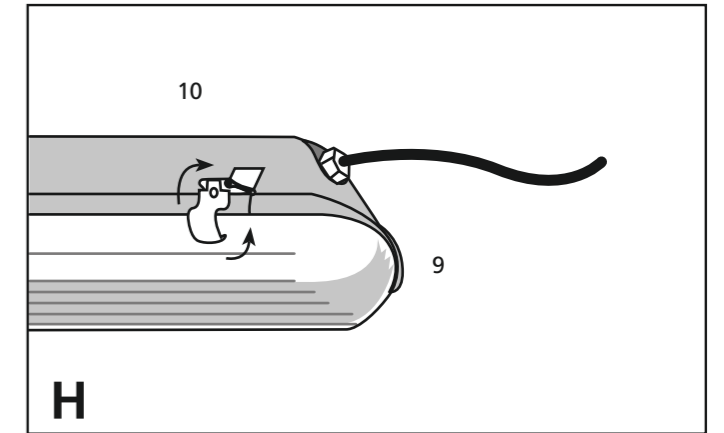
F

Einführen der elektrischen Anschlussleitung durch Gummidichtung im Lampengehäuse (7)



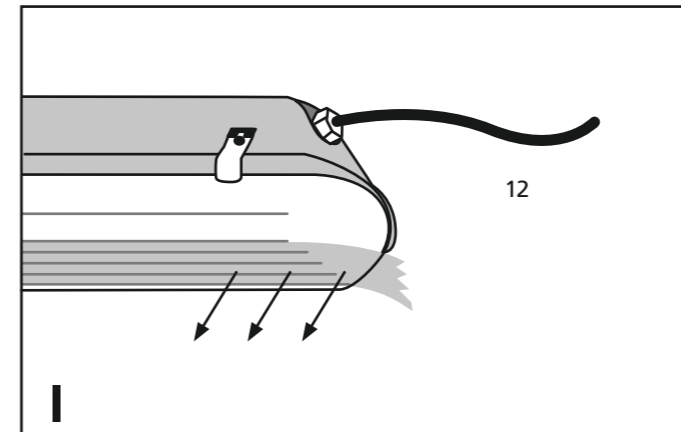
G

Anklemmen der Netzanschlüsse N und L der Lampe.



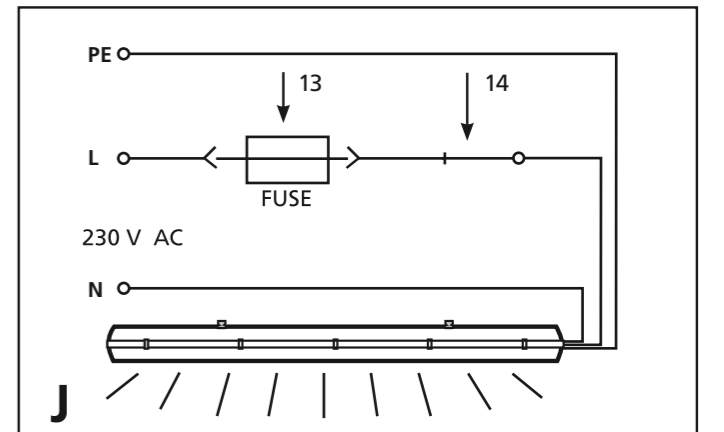
H

Montieren der Abdeckung des Diffusors auf dem Gehäuse der LED-Wannenleuchte (10). Schließen der Halte-Clips (11).



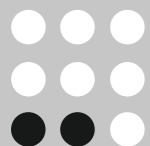
I

Entfernen der Schutzfolie von der Abdeckung (12).



J

Nach Anbringung der Lampenabdeckung, Hauptsicherung und Schalter wieder in Betrieb nehmen. LED-Wannenleuchte gibt Licht ab.



Garantiebedingungen

Vielen Dank, dass Sie sich für dieses Produkt entschieden haben. Wir sind sicher, dass Ihnen Ihr neues Gerät in den kommenden Jahren viel Freude bereiten wird. Für dieses Produkt übernimmt die Plättner Elektronik GmbH (PE) eine Garantie von 24 Monaten ab Kaufdatum. Im Falle des Eigentumswechsels durch Weiterverkauf richtet sich die Garantie nach der verbleibenden Garantiezeit ab Kaufdatum des Erstbezugs. Der länderspezifisch tatsächlich gültige Zeitraum hängt jedoch von der jeweiligen Gesetzgebung ab. Im Falle von Großbritannien z.B. beträgt er nur ein (1) Jahr. Bei Produkten mit einer Garantiedauer von über zwei (2) Jahren sollten nach Ablauf der zwei (2) Jahre Garantieansprüche und andere Garantie betreffende Fragen direkt an PE oder seine Distributoren gerichtet werden. Anschrift und Telefonnummer finden Sie unter www.plaettner.com.

Garantiebestimmungen

1. Die Garantie gilt nur im Zusammenhang mit der Originalrechnung, dem Kassenbeleg oder einer Bestätigung über die Garantiedauer seitens PE. Durch die Reparatur oder den Austausch des Gerätes bzw. einzelner Teile verlängert oder erneuert sich die Garantiezeit nicht.
2. Es liegt allein im Ermessen von PE, das defekte Gerät oder Bestandteile zu reparieren bzw. zu ersetzen. Das jeweils ersetzte Gerät oder Bestandteil geht in das Eigentum von PE über.
3. PE legt großen Wert auf gute Serviceleistungen, sodass Reparaturen schnell und zuverlässig ausgeführt werden. Deshalb werden alle Garantireparaturen direkt durch PE oder beauftragte Fachhändler durchgeführt. Werden innerhalb der Garantiezeit Reparaturen von einer nicht autorisierten oder beauftragten Person durchgeführt, erlischt die Garantie.
4. Nach Meldung des Defektes durch den Endkunden wird nach Anerkennung durch PE das defekte Gerät durch ein vergleichbares Modell ausgetauscht. Dieses Austauschgerät geht erst nach der Übergabe des Defektgerätes und der Nichtablehnung des Garantieanspruches innerhalb von 4 Wochen nach Übergabe an PE in das Eigentum des Endkunden über.

Entsorgung

Dieses Elektrogerät gehört NICHT in den Hausmüll! Für die fachgerechte Entsorgung wenden Sie sich bitte an die öffentlichen Sammelstellen in Ihrer Gemeinde. Einzelheiten zum Standort einer solchen Sammelstelle und über ggf.

Die Übergabe des Defektgerätes hat unverzüglich, spätestens aber nach fünf (5) Werktagen zu erfolgen. Andernfalls erfolgt die Berechnung des Austauschgerätes an den Endkunden gemäß des aktuellen Endverbraucherpreises.

5. Die Garantieleistungen von PE schließen die folgenden Punkte nicht ein:
- a) Regelmäßige Kontrollen, Wartung und Reparatur sowie Ersatz von Verschleißteilen
 - b) Defekte, die durch falsche Bedienung oder fehlerhafte Installation entstanden sind
 - c) Schäden, verursacht durch Sturm, Wasser, Feuer, Überspannung, höhere Gewalt oder Krieg, fehlerhaften Anschluss an das Netz, unzureichende Belüftung oder andere Gründe auf die PE keinen Einfluss hat.
 - d) Einsatz des Produktes außerhalb der Produktspezifikation
 - e) Fehlerhafte Aufstellung oder Installation
 - f) Schäden, die durch den Transport oder unsachgemäße Verpackung entstehen
 - g) Produkte, bei denen die Seriennummer nicht vorhanden ist bzw. geändert, gelöscht, entfernt oder in anderer Form unleserlich gemacht wurde. Die Garantiezeit hat keinerlei Einfluss auf die gesetzlichen Gewährleistungs- oder sonstigen Vertragsansprüche des Kunden gegenüber seinem Händler und beschränkt diese in keiner Form!

Bei Reklamationen von Fehlern, welche unter Garantieausschlüsse fallen, behält sich PE das Recht vor, dem Kunden die hierdurch entstehenden Kosten in Rechnung zu stellen.

PE und seine Distributoren, haften soweit gesetzlich zulässig, nicht für direkt oder indirekte Schäden oder Verluste. Ein Anspruch auf Schadensersatz aus dieser Garantieerklärung ist, sofern gesetzlich zulässig, ausgeschlossen.

Es gelten unsere allgemeine Lieferbedingungen für Erzeugnisse und Leistungen der Elektronikindustrie (AGB) diese können Sie einsehen auf www.plaettner.com oder telefonisch anfragen.

vorhandene Mengenbeschränkungen pro Tag/Monat/Jahr sowie über etwaig anfallende Kosten bei Abholung, entnehmen Sie bitte den Informationen der jeweiligen Gemeinde.

Hinweise

Sicherheitshinweise

Schalten Sie stets die Netz-Spannung vor Installation oder Instandhaltung ab. Vermeiden Sie hohe Umgebungstemperaturen. Zur Verhinderung von Augenschäden schauen Sie niemals direkt in die Lichtquelle. Die Sicherheitshinweise und technischen Spezifikationen sollten streng beachtet werden. Der schnelle und einfache Einbau der LED-Wannenleuchte muss vom fachkundigen Personal wie z.B. Mitarbeiter eines Elektro-Fachbetriebes (Elektrofachkraft nach DIN VDE 1000-10) durchgeführt werden. Die LED-Wannenleuchte darf nicht beschädigt werden. Beachten Sie die Hinweise in der Montageanleitung. EULUMDAT - Datei wird auf Anfrage zur Verfügung gestellt.

Bestimmungsgemäße Verwendung

Die LED-Wannenleuchte dient als Ersatz und Austausch für herkömmliche konventionelle Wannenleuchten. Ein anderer Einsatz als angegeben, ist nicht zulässig! Das gesamte Produkt darf nicht geändert bzw. umgebaut werden. Änderung können zur Beschädigung dieses Produktes führen, darüber hinaus ist dies mit Gefahren, wie beispielsweise Kurzschluss, Brand, elektrischer Schlag etc. verbunden. Für alle Personen- und Sachschäden, die aus nicht bestimmungsgemäßer Verwendung entstehen, ist nicht der Hersteller, sondern der Betreiber verantwortlich.

Bitte beachten Sie, dass Bedien- und/oder Anschlussfehler außerhalb unseres Einflussbereichs liegen. Verständlicherweise können wir für Schäden, die daraus entstehen, keinerlei Haftung übernehmen. Es sind nur SELV Netzteile zu verwenden.

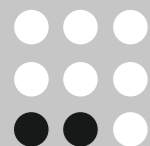
Anwendungshinweise

Diese Gebrauchsanweisung ist Bestandteil des Produkts. Sie enthält wichtige Hinweise zur Inbetriebnahme und Bedienung! Achten Sie hierauf auch, wenn Sie das Produkt an Dritte weitergeben. Bewahren Sie deshalb diese Gebrauchsanweisung zum Nachlesen auf. Für die Spannungsversorgung der LED-Wannenleuchte und dessen Leuchtmittel LED-RE wird ein spezielles LED Power Netzteil mit einem Konstantstromausgang mitgeliefert.

Nutzen Sie nur das von uns gelieferte LED Power Netzteil - bei Verwendung anderer Netzteile erlischt die Garantie und Haftung! Sollten die Leuchtmittel LED-RE der LED-Wannenleuchte unter Spannung angeklemt werden - dann die LED-Wannenleuchte ausschalten und das Aufblitzen der LED's abwarten - danach wieder einschalten.

ACHTUNG! Folgen Sie immer den Hinweisen dieser Anleitung für eine gefahrlose Montage und sichereren Gebrauch der LED-Wannenleuchte. Beachten Sie die geltenden Installationsvorschriften! Die Leuchte ist bei der Installation grundsätzlich vom Netz zu trennen. Durch die Abstrahlcharakteristik der LED-Wannenleuchte ist es wahrscheinlich, dass sich die gewohnten lichttechnischen Eigenschaften einer bereits vorhandenen Beleuchtungsanlage verändern. Es wird nicht gewährleistet, dass Beleuchtungsnormen wie z.B. für Arbeitsstätten auch nach einer Umrüstung eingehalten werden. Eine entsprechende lichttechnische Überprüfung wird empfohlen. Die LED-Wannenleuchte besitzt den Schutzgrad IP66.

Das Power LED Netzteil kann nur von einer Seite mit dem Leuchtmittel LED-RE verbunden werden. Wenn die Isolation der flexiblen Leitung der Leuchte beschädigt ist, darf diese nur durch eine spezielle Leitung oder durch eine Leitung ersetzt werden, die ausschließlich über den Hersteller oder dessen Servicevertretern erhältlich ist.



Technische Daten LED-Wannenleuchte

Model/Parameter	LED-WL-xF-MP-RE-600-Dxx			LED-WL-xF-MP-RE-1200-Dxx			LED-WL-xF-MP-RE-1500-Dxx		
Lichtquellen	Abmessungen [mm]		Gewicht	Abmessungen [mm]		Gewicht	Abmessungen [mm]		Gewicht
	A	D		A	D		A	D	
1-flammig	662	350	2,1 kg	1272	700	3,5 kg	1572	940	4,1 kg
2-flammig	662	350	3,1 kg	1272	700	4,7 kg	1572	940	5,7 kg
Diffusor / Abdeckung	PC-UV mit einer sehr hohen stabilisierten Schlagfestigkeit Kunststoff strukturiert								
Farbe Diffusor / Abdeckung	milchig								
Umgebungstemperatur	-25°C bis +50°C								
Gehäuse	Polykarbonat (PC-UV) und Clips aus Metall								
Gehäusefarbe	grau								
Dichtung	Polyurethan								
Darstellung der Feuchtraumwanneleuchte									

Elektrische Installation LED-Wannenleuchte

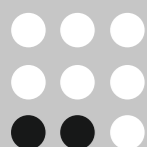
Model/Parameter	LED-WL-xF-MP-RE-600-Dxx	LED-WL-xF-MP-RE-1200-Dxx	LED-WL-xF-MP-RE-1500-Dxx	
Versorgungsspannung	220V bis 240V			
Netzfrequenz	50Hz bis 60Hz			
Leuchtenanschluss	Klemme 3polig, 1,0mm ² bis 2,5mm ²			
Stromaufnahme LED Leuchtmittel	1-flammig	700 mA		
	2-flammig	1x700 mA	2x700 mA	2x700 mA
Nenneingangsstrom	1-flammig	0,19A	0,19A	0,19A
	2-flammig	0,19A	0,38A	0,38A

Technische Daten Leuchtmittel LED-RE

Model/Parameter	LED-WL-xF-MP-RE-600--Dxx	LED-WL-xF-MP-RE-1200--Dxx	LED-WL-xF-MP-RE-1500-Dxx
LED-Typ	Middle Power LED, Bauform 5630		
Leistungsaufnahme Leuchtmittel LED-RE typisch, in Watt	13	26	33
1-flammig			
Leistungsaufnahme Leuchtmittel LED-RE typisch, in Watt	26	33	65
2-flammig			
LED-Lebensdauer	> 50.000 Std. ¹⁾		

Optische Eigenschaften Leuchtmittel LED-RE

Model/Parameter	LED-WL-xF-MP-RE-600-Dxx	LED-WL-xF-MP-RE-1200-Dxx	LED-WL-xF-MP-RE-1500-Dxx	
Farbtemperatur	D40	neutralweiß 4000K		
	D50	kaltweiß 5000K		
	D65	tagweiß 6500K		
Farbwiedergabeindex	>80 CRI ²⁾			
Lichtstrom (Lumen) 1-flammig ⁴⁾	D40	1900	3800	4800
	D50			
	D65			
Lichtstrom (Lumen) 2-flammig ⁴⁾	D40	3800	7600	9600
	D50			
	D65			

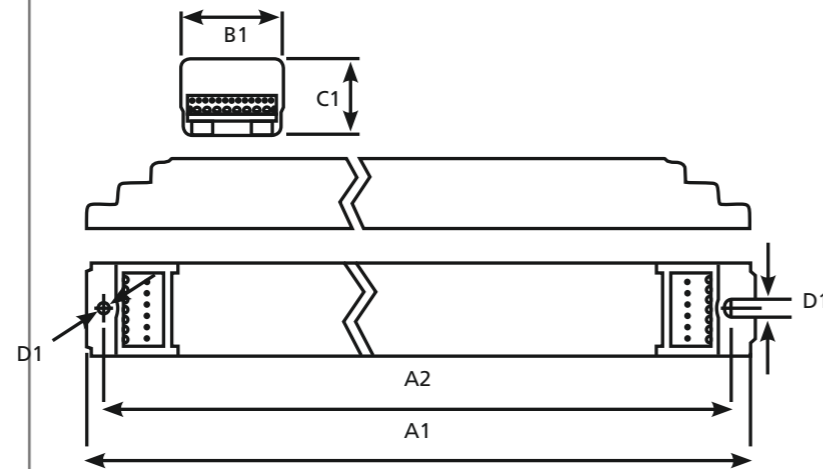


Technische Daten

Power LED Netzteil

Model/Parameter		
Netzeingangsspannungsbereich		220V bis 240V AC
Leistungsfaktor λ		> 0,90 (typisch 0,98) ³⁾
Effizienz bei voller Last		88% typisch
Überspannungsschutz		4kV common mode 2kV differential
Eingang-Ausgang Isolierung		3,75kV AC
Umgebungstemperatur		-25°C bis 50°C
max. Gehäusetemperatur		75°C
Feuchtigkeitsgehalt		10 - 90% max. non-condensing
Auslöse Temperatur		110°C rückstellbar
max. Ausgangsleistung	1-flammig	36 W
	2-flammig	72 W
Ausgangsstrom Toleranz		± 5%
Summen-Spannung über den LEDs		9V bis 54V
Restwelligkeit (Current ripple)		≤ 20%
Betriebsart		Konstantstromnetzteil 700 mA
Dimmbar		Auf Anfrage
Abmessungen (LxBxH)		(A1) 424mm x (B1) 30mm x (C1) 26,5mm
Gewicht		362g

Darstellung Netzteil



Allgemein

Model/Parameter	LED-WL-xF-MP-RE-600-Dxx	LED-WL-xF-MP-RE-1200-Dxx	LED-WL-xF-MP-RE-1500-Dxx
Lichteigenschaften	flimmerfreies Licht gegenüber herkömmlichen Leuchtstoffröhren, keine UV- oder IR- Strahlung, gerichtetes Licht		
Schutzgrad	IP66		
Schutzgrad gegen schädliche mechanische Beanspruchung (IK-Code, Stoßfestigkeit)	IK 08		
Schutzklasse in Bezug auf Entzündung und Entflammung	F		
Garantie	2 Jahre		
Energieersparnis	bis zu 65%, sofortige Stromersparnis		
Energieklassifizierung	A++		
Montageart	LED Platinen im austauschbaren Profil montiert (Leuchtmittel LED-RE). Power LED Netzteil mit Abstandshalter im Gehäuse montiert.		
Konformität	EnVKV, EN 61347-1, EN 61347-2-13, IEC/EN 61000-3-2, IEC/EN 61000-3-3, IEC/EN 61547:2009, EN 55015:2006:2007 + A1, IEC/EN 61000-4-5, IEC/EN 62471-1 + IEC/TR 62471-2, DIN EN 60529, DIN EN 62031:2009-01, CE-konform, RoHS-konform, WEEE-konform, ENEC zertifiziert, REACH-konform, Richtlinie 2006/95/EG, Richtlinie 2011/65/EU, Richtlinie 2009/125/EG		

- 1) Bei max. 25°C Umgebungstemperatur
- 2) Bei einer Farbtemperatur von 5000 K
- 3) Bei einer angeschlossenen Last > 20W
- 4) ±15%

